

CEIDRAL

Zeitlos schöne Fassaden

✓ *Dauerhaft*

✓ *Kein Streichen*

✓ *Einfach montiert*

€ 2019

Händlerpreisliste

Gültig ab 01.01.2019



Stülpchalung mit Cedral Lap Structur



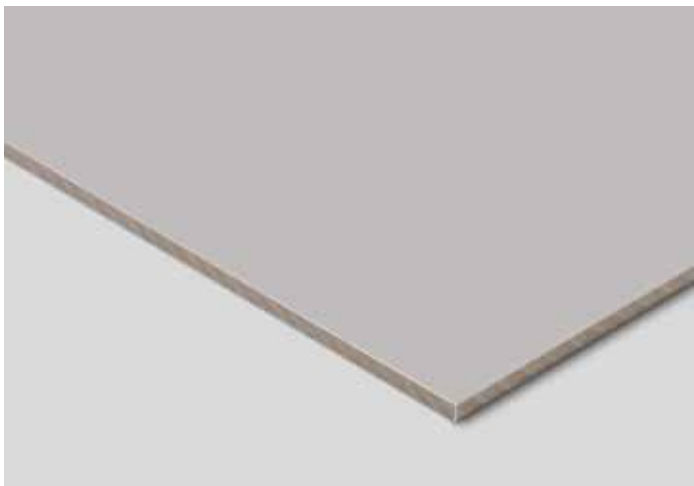
Boden-Deckel-Schalung mit Cedral Lap Structur



Horizontale Profilschalung mit Cedral Click Structur



Vertikale Profilschalung mit Cedral Click Structur



Dachuntersichten

Werkstoff: Faserzement (DIN EN 12467) mit CE-Kennzeichnung
Oberfläche: glatt
Dicke: 5 mm
Format: max. Nutzmaß 2.500 x 1.250 mm

Mit den Cedral Dachuntersichten steht Ihnen ein Tafeltyp für Leibungs-, Ortgangsbretter oder Dachuntersichten zur Verfügung. Die bis zu 2.500 mm x 1.250 mm großen Dachuntersichten gibt es in drei Farben. Die Cedral Dachuntersichten gelten nicht als bauaufsichtlich zugelassene und privatrechtlich zertifizierte Fassadentafeln.

Inhalt

| | |
|--|----|
| Allgemeine Hinweise | 4 |
| Individuelle Serviceleistungen | 5 |
| Cedral Fassadenpaneele | |
| Cedral Lap Structur | 6 |
| Cedral Lap Glatt | 7 |
| Cedral Lap Zubehör | 8 |
| Cedral Click Structur | 10 |
| Cedral Click Glatt | 11 |
| Cedral Click Zubehör | 12 |
| Cedral Werkzeuge | |
| Werkzeuge zum Sägen | 14 |
| Werkzeuge zum Bohren | 14 |
| Point of Sale | 15 |
| Cedral Dachuntersichten und -abschlüsse | 16 |
| Eterplan Bauplatte | 17 |
| Akademie | 18 |
| Allgemeine Geschäftsbedingungen | 20 |
| Farbkarten | 22 |



Ihr Kontakt zu uns

Eternit GmbH Deutschland
Dyckerhoffstraße 95–105 · D-59269 Beckum
Telefon +49 2525 69 555 · Telefax +49 2525 69 1555
E-Mail: info@eternit.de
www.eternit.de · www.cedral.de

Impressum

Eternit GmbH Deutschland
Sitz der Gesellschaft: Heidelberg
Im Breitspiel 20 · D-69126 Heidelberg
Handelsregister: Amtsgericht Mannheim HRB 724836
Geschäftsführer: Rolf Haberlah, Morten Hansen
Aufsichtsratsvorsitzender: Michel Klein

Redaktion: Rolf Haberlah, Vera Gerdes

Allgemeine Hinweise

Lieferzeiten

Die in der Preisliste enthaltenen Artikel sind mit Lieferzeiten versehen. Diese setzen sich folgendermaßen zusammen:

S = Standardlagerartikel,
Lieferzeit innerhalb von 5 Arbeitstagen, Abverkauf vorbehalten

F = Fertigungsartikel,
keine Standardlagerartikel,
Lieferzeit auf Anfrage

Der Verkauf und die Lieferung erfolgt auf der Grundlage der Allgemeinen Geschäftsbedingungen, sofern in dieser Preisliste keine abweichenden Regelungen enthalten sind. Die Allgemeinen Geschäftsbedingungen sind auf den Seiten 20f abgedruckt sowie im Downloadbereich auf www.eternit.de zu finden.

Bei werkseitiger Bearbeitung verlängert sich die Lieferzeit unserer Produkte um ca. 2 Wochen nach Auftragsklarheit (Verbindlichkeit der Kundenauftragsdaten).

Warenbestellungen sind nach erfolgter Auftragsbestätigung nicht änderbar. Das gilt insbesondere für Fertigungsartikel. Nachbestellungen nach erfolgter Produktion gelten als neuer Auftrag. Bestellungen mit Fertigungsartikeln müssen im vollen Umfang zum bestätigten Liefertermin abgenommen werden. Bei Abnahmeverzug durch den Besteller berechnen wir spätestens nach 4 Wochen die entstehenden Mehraufwendungen mit 25 €/Palette je angefangene Woche. Die Geltendmachung eines darüber hinausgehenden Schadens bleibt vorbehalten (siehe AGB Seite 20f, III 6). Bestellungen mit Fertigungsartikeln werden auftragsbezogen gefertigt und müssen in vollem Umfang nach Fertigstellung zum bestellten Liefertermin abgenommen werden. Eine Reservierung oder Verschiebung dieser Aufträge ist nicht möglich.

Stornierungen von Fertigungsartikeln

Die Stornierung für bestellte und bereits produzierte Fertigungsartikel ist nicht möglich.

Stornierungen von Standardlagerartikel

Eine Stornierung von Aufträgen über Standardlagerartikel ist, sofern die Kommissionierung und Beladung bereits begonnen hat, nicht möglich.

Anbruchzuschlag

Für den erhöhten Kommissionieraufwand berechnen wir für angebrochene Paletten einen Anbruchzuschlag von 15% auf den ansonsten für die Abnahme einer ganzen Palette anfallenden Produktpreis. Der Anbruchzuschlag ist in dieser Preisliste bei den jeweiligen Produkten ausgewiesen. Angebrochene Paletten können nicht zu ganzen Paletten addiert werden. Basis für die Abrechnung ist eine Bestellung je Kunde bei einer Abladestelle.

Warenrückgabe

Die Möglichkeit einer Retoure von Standardlagerartikeln ist innerhalb von 8 Wochen nach Auslieferung möglich und mit unserem Innendienst abzustimmen. Es werden nur unbeschädigte und komplette Verpackungseinheiten zurückgenommen. Bei Warenrückgabe wird eine Bearbeitungsgebühr in Höhe von 15 % des Warenwertes, mindestens jedoch EUR 25,00 berechnet zzgl. der entstehenden Transportkosten. Eine Retoure von Fertigungs- und Ergänzungsartikeln ist nicht möglich. Alle Materialien der Retoure sind so verpacken, dass sie sich in einem beförderungsfähigen Zustand befinden. Das bedeutet dass das Material vor Verlust oder Beschädigung geschützt ist und dem Frachtführer beim Handling kein Schaden entstehen kann. Dies beinhaltet auch eine eventuell erforderliche neue Kennzeichnung der Materialien. Der durch die Eternit GmbH Deutschland beauftragte Spediteur ist berechtigt die Annahme von nicht ordnungsgemäß gesicherten Materialien zum Transport zu verweigern.

Lieferungs- und Zahlungskonditionen

Die angeführten unverbindlichen Preisempfehlungen verstehen sich ab unseren Werken und unseren Vertriebslagern und ohne Bruchrisiko. Lieferungen erfolgen ausschließlich zu unseren Allgemeinen Geschäftsbedingungen (siehe Seite 20f).

Einwegpaletten

Die Lieferung unserer Faserzement-Produkte erfolgt auf Einwegpaletten, Europaletten oder VdFZ-Branchenpaletten (VdFZ = Verband der Faserzement-Industrie e.V.).

Berechnung von Paletten

VdFZ-Palette EUR 45,00 pro Palette

Europalette EUR 9,00 pro Palette

Die VdFZ-Paletten werden dem Käufer berechnet, bei Rückgabe an unsere Lieferstellen wird der volle Betrag erstattet. Zur Rückführung der VdFZ Paletten zu einem Werksstandort bieten wir einen kostenlosen Abholservice an. Die kostenlose Abholung dieser VdFZ-Paletten erfolgt ausschließlich ab Lager des Handels oder bei Verarbeitern, die regelmäßig angefahren werden. Lieferungen auf Europaletten werden mit EUR 9,00 pro Palette berechnet. Bei Rückgabe von tauschfähigen Europaletten (Klasse B gemäß UIC Norm 435/2) an unsere Standorte vergüten wir EUR 7,00 pro Palette.

Bearbeitungsservice Cedral Dachuntersichten/Eterplan Bauplatte

Die Bearbeitung unserer Produkte erfolgt auf Kundenwunsch in unserem Werk Beckum. Berechnungsgrundlage ist die Nutzfläche der Lieferformate, die wir für die Fertigung Ihrer Zuschnitte benötigen. Die Mengen werden

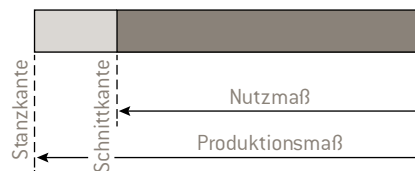
auf Grundlage unserer Zuschnittoptimierung ermittelt. Die eindeutige und verbindliche Übermittlung der Daten erfolgt mittels elektronischem Bestellformular, welches als Download unter www.eternit.de zur Verfügung steht. Verschnittreste werden nur auf ausdrücklichen Kundenwunsch mitgeliefert. Dies ist gesondert mit dem Verkaufsservice zu vereinbaren.

Produktqualität

Im eingebauten Zustand können Faserzementprodukte durch massive Umwelteinflüsse z. B. in stark naturnaher Lage Grünbelag anlegen – so wie alle anderen Materialien im Außenbereich. Ein vollständiger Schutz gegen Vandalismus und andere außergewöhnliche Einwirkungen kann nicht gewährleistet werden. Eine einwandfreie Funktion der einzelnen Produkte ist nur zu gewährleisten bei fachgerechter Verarbeitung unter Berücksichtigung der aktuell gültigen Verarbeitungshinweise der Eternit GmbH Deutschland.

Stanzkanten

Die Lieferung der Tafeln erfolgt wie abgebildet mit Stanzkanten. Die Fassadentafeln müssen vor der Anwendung allseitig besäumt werden. Die Maßangaben zur Besäumung sind auf der jeweiligen Produktseite zu finden.



Lagerung

Die Paneele und Tafeln sind bei Lagerung im Stapel auf einer ebenen Unterlage vor Feuchtigkeit und direkter Sonneneinstrahlung mit einer Bauplane zu schützen.

Produktionsstandort

Eternit GmbH Deutschland
Dyckerhoffstraße 95 – 105, 59269 Beckum

Eternit NV
Kuiermansstraat 1, B-1880 Kapelle-op-den-Bos

Eternit Baltic
J. Dalinkevičiaus g. 2H, Naujoji Akmene 85118
Litauen

Abholungen sind nur im Werk Beckum möglich. Die Materialverfügbarkeit ist bei unserem Innendienst zu erfragen.

Hinweis

Alle Preisangaben verstehen sich als Handelspreise zuzüglich der gesetzlichen Umsatzsteuer.

Individuelle Serviceleistungen

| | | Preise in EUR | |
|--|---|----------------|-------|
| Liefer- und Frachtleistungen | | | |
| Selbstabholung | Selbstabholungen vorliegender Aufträge vom Standort Beckum müssen mindestens 24 Stunden vor der Abholung angemeldet sein. Damit ist die Abholung im Auftragsmanagement sowie Kommissionierungs- und Ladeleistung integriert, ansonsten wird für den Aufwand der Prozessänderung eine Gebühr berechnet von | 50,00 | |
| Abholvergütung | Bei Selbstabholung vorliegender Aufträge vom Standort Beckum erhalten Sie ab 4 t eine Frachtvergütung von EUR 1,00 pro 100 kg. | | |
| Lieferungen bis 2 t | Für Lieferungen bis zu 2 t an eine Liefer- und Entladestelle wird ein Frachtkostenanteil berechnet von | 150,00 | |
| Lieferungen über 2 t bis 4 t | Für Lieferungen über 2 t bis zu 4 t an eine Liefer- und Entladestelle wird ein Frachtkostenanteil berechnet von | 100,00 | |
| Lieferungen über 4 t | Lieferungen über 4 t werden frachtkostenfrei geliefert. | 0,00 | |
| Kleinmengenversand | Für Postpakete werden berechnet | bis 10 kg | 10,00 |
| | | bis 15 kg | 20,00 |
| | Für TNT-Sendungen werden berechnet | bis 30 kg | 30,00 |
| | | bis 100 kg | 70,00 |
| | Für Stückgutsendungen bis zu einer Dimension von 2,0 m | bis 250 kg | 95,00 |
| Kommissionierungs- und Ladeleistungen | | | |
| Kundenkommissionierung | Gemäß Kundenwunsch kommissionieren wir. Das bedeutet, aus vollen Paletten eines Produktes werden mehrere kleine Kommissionen gepackt. Für diesen Mehraufwand berechnen wir pro Kommission | 50,00 | |
| Palettenabholung | Die VdFZ-Palettenabholung erfolgen nur vom Lager des Händlers oder des Verarbeiters. Sie werden kostenlos abgeholt und nach Prüfung gutgeschrieben. | 0,00 | |
| Ebenerdige Entladung mit Stapler oder Kran | Auf Wunsch kann eine Entladung mit Kran oder Stapler vorgenommen werden. Hierfür berechnen wir pro Tonne EUR 12,00 mindestens EUR 60,00 pro Entladestelle | 12,00 pro t | |
| Spezielle Abladehilfen | In Abstimmung mit unserer Logistik können wir spezielle Abladehilfen zur Verfügung stellen. Die Abrechnung erfolgt nach Aufwand. | auf Anfrage | |

Wir engagieren uns in folgenden Verbänden/Interessengemeinschaften:



Wir sind zertifiziert durch:



Cedral Fassadenpaneele

Cedral Lap Structur

Werkstoff: Faserzement (DIN EN 12467)
mit CE-Kennzeichnung

Beschichtung: wasserabweisende, UV-beständige
und dauerhafte Reinacrylat-
Beschichtung

Oberfläche: Holz-Struktur

Dicke: 10 mm

Format: 3.600 x 190 mm

Klassifizierung des
Brandverhaltens: A2-s1, d0 (DIN EN 13501-1)

Anwendung: vorgehängte hinterlüftete Fassaden
senkrechte Boden-Deckel-Schalung,
waagerechte Stülpchalung oder mit
offener Fuge

Verlegearten:

Farbtöne: 29 Farben und Cedral Lap Structur
natur* (Farbkarte siehe Seite 22)



Cedral Lap Structur

| Abmessungen Länge x Breite (mm) Fläche (m ²) | Nutzfläche bei 30 mm Überdeckung pro Paneel (m ²) | Anzahl pro Palette (Stück) | Nutzfläche bei 30 mm Überdeckung pro Palette (m ²) | Gewicht pro Stück (kg) | Gewicht pro Palette (kg) | Farbsortiment | |
|--|--|----------------------------|---|------------------------|--------------------------|---------------------------|-------------------------|
| | | | | | | Lieferzeit | |
| | | | | | | S – F | |
| | | | | | | Abnahme ganze Paletten | angebrochene Palette |
| | | | | | | Preise in EUR/Stück | |
| Fassadenpaneele Cedral Lap Structur* | | | | | | | |
| 3.600 x 190 = 0,684 | 0,576 | 144 | 82,95 | 10,58 | 1.584 | 20,75 | 23,86 |

Lieferzeit S: Standardlagerartikel



Weitere Farben aus dem Cedral Lap Structur Farbsortiment mit Lieferzeit F (auf Anfrage), preisgleich zu Standardlagerartikeln: siehe Seite 22.

* Fassadenpaneele Cedral Lap Structur natur C 00 zur bauseitigen Endbeschichtung: preisgleich zu Cedral Lap Structur.
Kein Standardlagerartikel, Lieferzeit F (auf Anfrage).

| Materialverbrauch | | | |
|-----------------------|-----------------------------|------------------------------|------------------------------------|
| Stülpchalung | | Boden-Deckel-Schalung | |
| Cedral Lap | ~ 1,74 Stück/m ² | Cedral Lap | ~ 1,74 Stück/m ² |
| Fugenband | ~ 1,9 m/m ² | Fugenband | ~ 1,9 m/m ² |
| Schrauben 4,0 x 45 mm | ~14 Stück/m ² | Schrauben 5,5 x 50 mm K15 | ~ 14 Stück/m ² (Deckel) |
| | | Schrauben 5,5 x 50 mm K15 | ~ 4 Stück/m ² (Boden) |

Cedral Fassadenpaneele

Cedral Lap Glatt

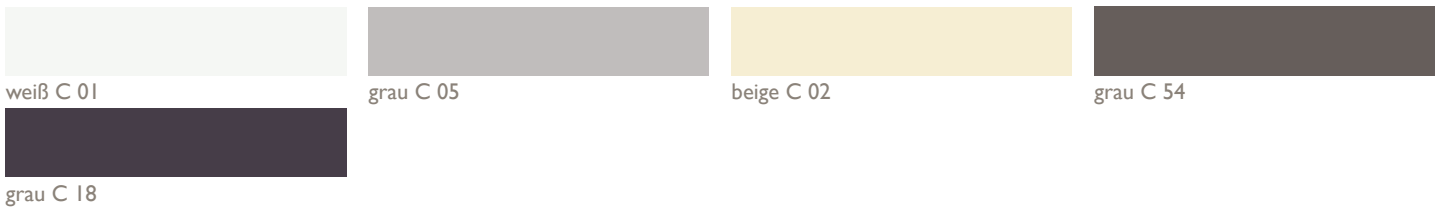
| | | | |
|---------------|--|---|--|
| Werkstoff: | Faserzement (DIN EN 12467) mit CE-Kennzeichnung | Format: | 3.600 x 190 mm |
| Beschichtung: | wasserabweisende, UV-beständige und dauerhafte Reinacrylat- Beschichtung | Klassifizierung des Brandverhaltens: | A2-s1, d0 (DIN EN 13501-1) |
| Oberfläche: | glatt | Anwendung: | vorgehängte hinterlüftete Fassaden |
| Dicke: | 10 mm | Verlegearten: | senkrechte Boden-Deckel-Schalung, waagerechte Stülpchalung oder mit offener Fuge |
| | | Farbtöne: | 29 Farben (Farbkarte siehe Seite 22) |



Cedral Lap Glatt

| Abmessungen Länge x Breite (mm) Fläche (m ²) | Nutzfläche bei 30 mm Überdeckung pro Paneel (m ²) | Anzahl pro Palette (Stück) | Nutzfläche bei 30 mm Überdeckung pro Palette (m ²) | Gewicht pro Stück (kg) | Gewicht pro Palette (kg) | Farbsortiment | |
|--|--|----------------------------|---|------------------------|--------------------------|---------------------------|-------------------------|
| | | | | | | Lieferzeit | |
| | | | | | | S – F | |
| | | | | | | Abnahme ganze Paletten | angebrochene Palette |
| | | | | | | Preise in EUR/Stück | |
| Fassadenpaneele Cedral Lap Glatt | | | | | | | |
| 3.600 x 190 = 0,684 | 0,576 | 144 | 82,95 | 10,58 | 1.584 | 26,50 | 30,48 |

Lieferzeit S: Standardlagerartikel



Weitere Farben aus dem Cedral Lap Glatt Farbsortiment mit Lieferzeit F, preisgleich zu Standardlagerartikeln: siehe Seite 22.

| Materialverbrauch | | | |
|-----------------------|-----------------------------|---------------------------|------------------------------------|
| Stülpchalung | | Boden-Deckel-Schalung | |
| Cedral Lap | ~ 1,74 Stück/m ² | Cedral Lap | ~ 1,74 Stück/m ² |
| Fugenband | ~ 1,9 m/m ² | Fugenband | ~ 1,9 m/m ² |
| Schrauben 4,0 x 45 mm | ~ 14 Stück/m ² | Schrauben 5,5 x 50 mm K15 | ~ 14 Stück/m ² (Deckel) |
| | | Schrauben 4,0 x 45 mm | ~ 4 Stück/m ² (Boden) |

Cedral Fassadenpaneele

Cedral Lap Zubehör

Zubehör für Holz-Unterkonstruktion

| Produkte auf Holz-Unterkonstruktionen | Bezeichnung | Länge (mm) | Farbe | Verpackungseinheit | EUR/Verpackungseinheit |
|---|---|---------------------------------------|-------------------|--|-------------------------|
| Befestigungselemente, Edelstahl | | | | | |
|  | Cedral Lap Schraube für Stülpschalung, selbstbohrend | 4,0 x 45 | blank | 250 Stück (Karton) | 47,20 |
|  | Cedral Fassadenschraube mit Bohrspitze, Kopf Ø 15 mm für sichtbare Befestigung, bei Verlegung mit Fuge – mit Ø 7 mm vorbohren notwendig | 5,5 x 50 – K 15 | im Cedral Farbton | 250 Stück (Karton) | 91,00 |
| Zubehör | | | | | |
|  | EPDM-Band 1 mm dick | Breite 130 Breite 110 Breite 70 | schwarz | 20 m (Verpackungseinheit) | 64,90 56,30 37,20 |
|  | Cedral Reparaturfarbe* | – | im Cedral Farbton | 0,5 l | 25,00 |
| Profile, Aluminium | | | | | |
|  | Cedral Lüftungsprofil, perforiertes L-Profil | 2.500 x 50 x 30 | blank | 20 Stück 1 Stück | 147,00 8,45 |
|  | Cedral Lüftungsprofil, perforiertes L-Profil | 2.500 x 70 x 30 | blank | 20 Stück 1 Stück | 176,00 10,12 |
|  | Cedral Lap Außeneckprofil für beidseitig angrenzende Verlegung | 3.000 | im Cedral Farbton | 5 Stück 1 Stück | 232,60 53,50 |
|  | Cedral Lap Außeneck-Verbinder für Außeneckprofil | 300 | schwarz | 5 Stück 1 Stück | 44,50 10,24 |
|  | Cedral Lap Inneneckprofil für beidseitig angrenzende Verlegung | 3.000 | im Cedral Farbton | 5 Stück 1 Stück | 232,60 53,50 |
|  | Cedral Lap Leibungsprofil für angrenzende Verlegung und einlagige Leibungsbekleidung | 3.000 | im Cedral Farbton | 5 Stück 1 Stück | 232,60 53,50 |
|  | Cedral Lap Abschlussprofil für seitlich angrenzende Verlegung | 3.000 | im Cedral Farbton | 5 Stück 1 Stück | 147,85 34,00 |
|  | Cedral Fensteranschlussprofil für den seitlichen vertikalen Anschluss (auch für Cedral Click) | 3.000 | im Cedral Farbton | 5 Stück 1 Stück | 147,85 34,00 |
|  | Schaumstoffstreifen für Fensteranschlussprofil für Cedral Lap, PVC | 6 x 9 (6 mm Dicke) | schwarz | Rolle a 15 m (48 Rollen pro Karton) | 5,30 |
|  | Cedral Lap Starterprofil | 3.000 | blank | 5 Stück 1 Stück | 147,85 34,00 |

Die Lieferzeit orientiert sich am jeweils gewählten Cedral-Farbton: S – F.

Edelstahlpreise unterliegen starken Schwankungen, sodass Preisanpassungen im Jahresverlauf nicht ausgeschlossen werden können.



* Nicht für großflächige Beschichtung geeignet!

! Reparaturfarbe frostfrei lagern. Verarbeitungstemperatur +10°C

Cedral Fassadenpaneele

Cedral Lap Zubehör

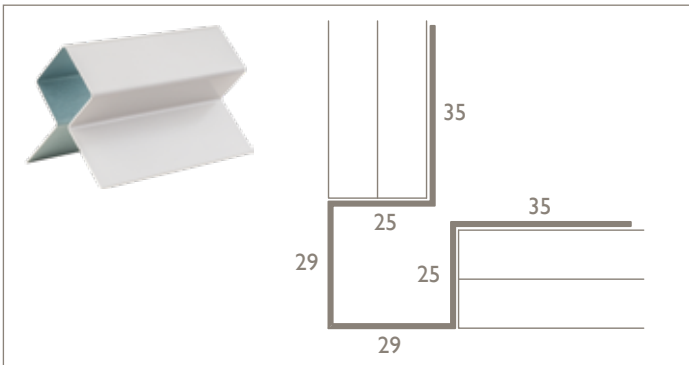
Zubehör für Aluminium-Unterkonstruktion

| Produkte auf Aluminium-Unterkonstruktionen | Bezeichnung | Länge (mm) | Farbe | Verpackungseinheit | EUR/Verpackungseinheit |
|---|---|-----------------|-------------------|--------------------|------------------------|
| Befestigungselemente, Aluminium | | | | | |
|  | Cedral Fassadenniet mit Dorn aus Edelstahl, Kopf Ø 15 mm, zur Befestigung auf Aluminium-Unterkonstruktion | 4 x 18 – K15* | im Cedral Farbton | 250 Stück | 66,20 |
| | | 4 x 25 – K15** | im Cedral Farbton | 250 Stück | 85,90 |
| | | 4 x 30 – K15*** | im Cedral Farbton | 250 Stück | 94,00 |
|  | Cedral Festpunkthülse 08, für Festpunktausbildung | Ø 9,4 | blank | 200 Stück | 34,40 |

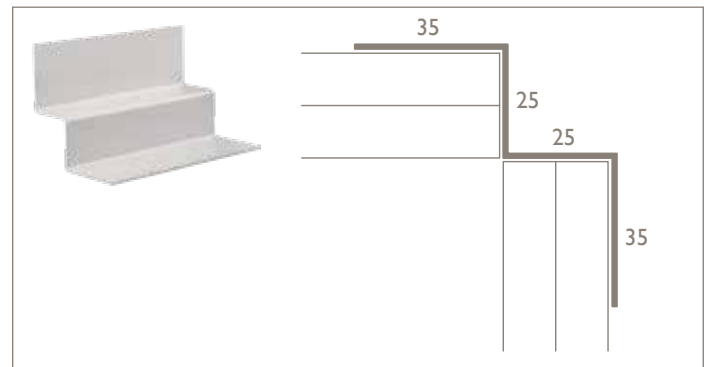
Lieferzeit F

- * für offene Fuge
- ** für Stülpschalung und Boden (Boden-Deckel-Schalung)
- *** für Deckel (Boden-Deckel-Schalung)

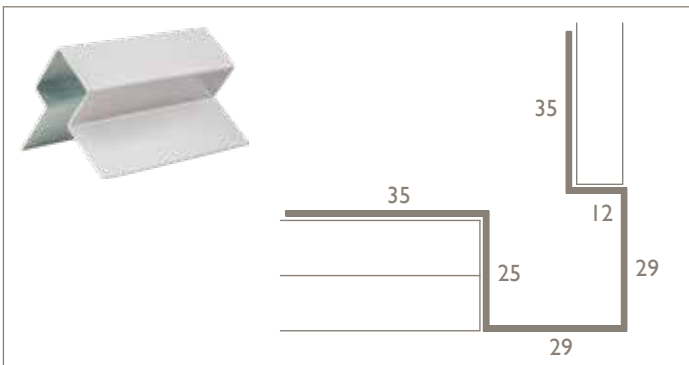
Cedral Lap Profile



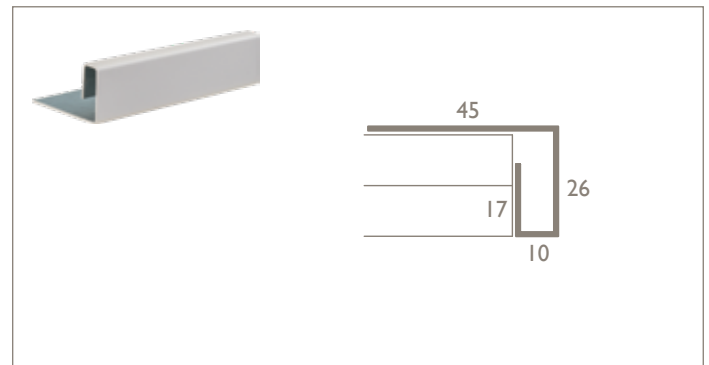
Cedral Lap Außeneckprofil



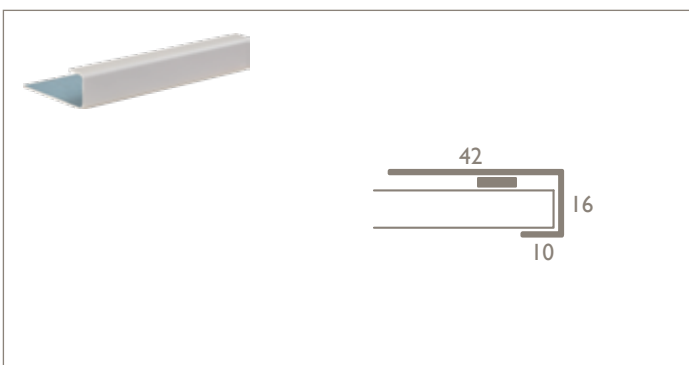
Cedral Lap Inneneckprofil



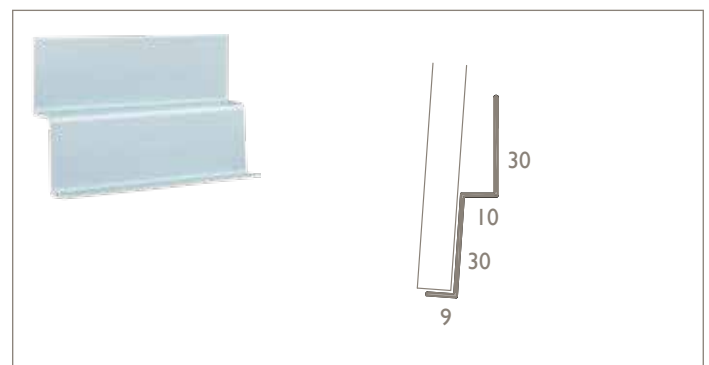
Cedral Lap Leibungsprofil



Cedral Lap Abschlussprofil



Cedral Fensteranschlussprofil mit Schaumstoffstreifen
(nicht im Lieferumfang enthalten)



Cedral Lap Starterprofil

Cedral Fassadenpaneele

Cedral Click Struktur

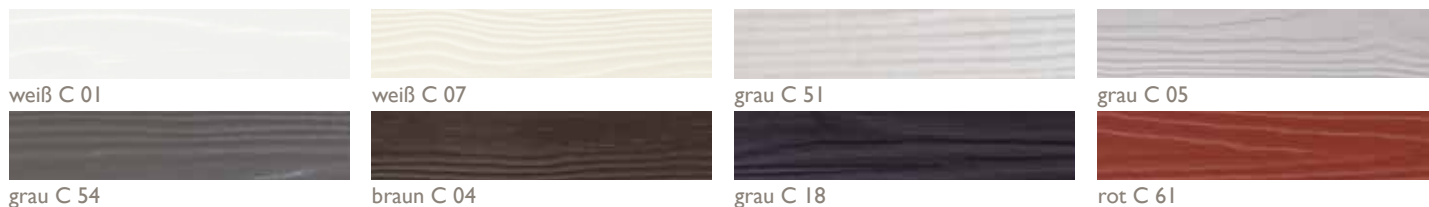
| | | | |
|---------------|--|---|--|
| Werkstoff: | Faserzement (DIN EN 12467) mit CE-Kennzeichnung | Format: | 3.600 x 186 mm |
| Beschichtung: | wasserabweisende, UV-beständige und dauerhafte Reinacrylat- Beschichtung | Klassifizierung des Brandverhaltens: | A2-s1, d0 (DIN EN 13501-1) |
| Oberfläche: | Holz-Struktur | Anwendung: | vorgehängte hinterlüftete Fassaden Profilschalung |
| Dicke: | 12 mm | Verlegung: | senkrechte oder waagerechte |
| | | Farbtöne: | 29 Farben (Farbkarte siehe Seite 23) |



Cedral Click Struktur

| Abmessungen Länge x Breite (mm) Fläche (m ²) | Nutzfläche bei 174 mm sichtbare Höhe pro Paneel (m ²) | Anzahl pro Palette (Stück) | Nutzfläche pro Palette (m ²) | Gewicht pro Stück (kg) | Gewicht pro Palette (kg) | Farbsortiment Lieferzeit | |
|--|---|----------------------------|---|------------------------|--------------------------|-----------------------------|-------------------------|
| | | | | | | S – F | |
| | | | | | | Abnahme ganze Paletten | angebrochene Palette |
| | | | | | | Preise in EUR/Stück | |
| Fassadenpaneele Cedral Click Struktur | | | | | | | |
| 3.600 x 186 = 0,670 | 0,626 | 144 | 90,20 | 12,46 | 1.856 | 32,90 | 37,84 |

Lieferzeit S: Standardlagerartikel



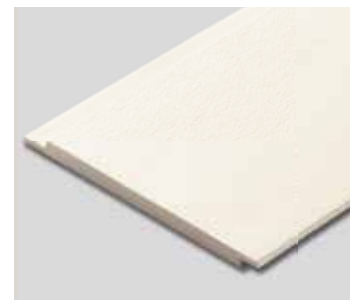
Weitere Farben aus dem Cedral Click Struktur Farbsortiment mit Lieferzeit F (auf Anfrage), preisgleich zu Standardlagerartikeln: siehe Seite 23.

| Materialverbrauch | |
|----------------------------|----------------------------|
| Profilschalung | |
| Cedral Click | ~ 1,6 Stück/m ² |
| Fugenband | ~ 1,9 m/m ² |
| Click Klammer mit Schraube | ~ 12 Stück/m ² |

Cedral Fassadenpaneele

Cedral Click Glatt

| | | | |
|---------------|--|---|---|
| Werkstoff: | Faserzement (DIN EN 12467) mit CE-Kennzeichnung | Format: | 3.600 x 186 mm |
| Beschichtung: | wasserabweisende, UV-beständige und dauerhafte Reinacrylat- Beschichtung | Klassifizierung des Brandverhaltens: | A2-s1, d0 (DIN EN 13501-1) |
| Oberfläche: | glatt | Anwendung: | vorgehängte hinterlüftete Fassaden |
| Dicke: | 12 mm | Verlegung: | senkrechte oder waagerechte Profilschalung |
| | | Farbtöne: | 29 Farben (Farbkarte siehe Seite 23) |



Cedral Click Glatt

| Abmessungen Länge x Breite (mm) Fläche (m ²) | Nutzfläche bei 174 mm sichtbare Höhe pro Paneel (m ²) | Anzahl pro Palette (Stück) | Nutzfläche pro Palette (m ²) | Gewicht pro Stück (kg) | Gewicht pro Palette (kg) | Farbsortiment | |
|--|---|----------------------------|---|------------------------|--------------------------|---------------------------|-------------------------|
| | | | | | | Lieferzeit | |
| | | | | | | S – F | |
| | | | | | | Abnahme ganze Paletten | angebrochene Palette |
| | | | | | | Preise in EUR/Stück | |
| Fassadenpaneele Cedral Click Glatt | | | | | | | |
| 3.600 x 186 = 0,670 | 0,626 | 144 | 90,20 | 12,46 | 1.856 | 38,00 | 43,70 |

Lieferzeit S: Standardlagerartikel



Weitere Farben aus dem Cedral Click Glatt Farbsortiment mit Lieferzeit F (auf Anfrage), preisgleich zu Standardlagerartikeln: siehe Seite 23.

| Materialverbrauch | |
|----------------------------|----------------------------|
| Profilschalung | |
| Cedral Click | ~ 1,6 Stück/m ² |
| Fugenband | ~ 1,9 m/m ² |
| Click Klammer mit Schraube | ~ 12 Stück/m ² |

Cedral Fassadenpaneele

Cedral Click Zubehör

Zubehör für Holz-Unterkonstruktion

| Produkte auf Holz-Unterkonstruktionen | Bezeichnung | Länge (mm) | Farbe | Verpackungseinheit | EUR/Verpackungseinheit |
|---|---|---------------------------------------|-------------------|------------------------------|-------------------------|
| Befestigungselemente, Edelstahl | | | | | |
|  | Cedral Click Klammer mit Schraube | Klammer 60 x 40 Schraube 4,0 x 30 | blank | 250 Stück (Karton) | 110,30 |
|  | Cedral Schraube für Cedral Click Klammer | 4,0 x 30 | blank | 260 Stück | 32,70 |
|  | Cedral Fassadenschraube mit Bohrspitze, Kopf Ø 15 mm für sichtbare Befestigung, mit Ø 7 mm vorbohren notwendig | 5,5 x 50 – K 15 | im Cedral Farbton | 250 Stück (Karton) | 91,00 |
| Zubehör | | | | | |
|  | EPDM Fugenband 1 mm dick | Breite 130 Breite 110 Breite 70 | schwarz | 20 m (Verpackungseinheit) | 64,90 56,30 37,20 |
|  | Cedral Reparaturfarbe* | – | im Cedral Farbton | 0,5 l | 25,00 |
| Profile, Aluminium | | | | | |
|  | Cedral Lüftungsprofil, perforiertes L-Profil | 2.500 x 50 x 30 | blank | 20 Stück 1 Stück | 147,00 8,45 |
|  | Cedral Lüftungsprofil, perforiertes L-Profil | 2.500 x 70 x 30 | blank | 20 Stück 1 Stück | 176,00 10,12 |
|  | Cedral Click Außeneckprofil für beidseitig angrenzende Verlegung (kann auch als Fensterleibungsprofil verwendet werden) | 3.000 | im Cedral Farbton | 5 Stück 1 Stück | 232,60 53,50 |
|  | Cedral Click Außeneckverbinder für Außeneckprofil Cedral Click | 300 | schwarz | 5 Stück 1 Stück | 44,50 10,24 |
|  | Cedral Click Inneneckprofil für beidseitig angrenzende Verlegung | 3.000 | im Cedral Farbton | 5 Stück 1 Stück | 232,60 53,50 |
|  | Cedral Click Sturzprofil für die horizontale Sturzausbildung | 3.000 | im Cedral Farbton | 5 Stück 1 Stück | 232,60 53,50 |
|  | Cedral Fensteranschlussprofil für den seitlichen vertikalen Anschluss (auch für Cedral Lap) | 3.000 | im Cedral Farbton | 5 Stück 1 Stück | 147,85 34,00 |
|  | Cedral Click Horizontal-Starterprofil für den unteren Abschluss bei horizontaler Verlegung | 3.000 | blank | 5 Stück 1 Stück | 147,85 34,00 |
|  | Cedral Click Vertikal-Starterprofil für den unteren Abschluss bei vertikaler Verlegung | 3.000 | blank | 5 Stück 1 Stück | 147,85 34,00 |

Die Lieferzeit orientiert sich am jeweils gewählten Cedral-Farbton: S – F.

Edelstahlpreise unterliegen starken Schwankungen, sodass Preisanpassungen im Jahresverlauf nicht ausgeschlossen werden können.




* Nicht für großflächige Beschichtung geeignet!

! Reparaturfarbe frostfrei lagern. Verarbeitungstemperatur + 10°C

Cedral Fassadenpaneele

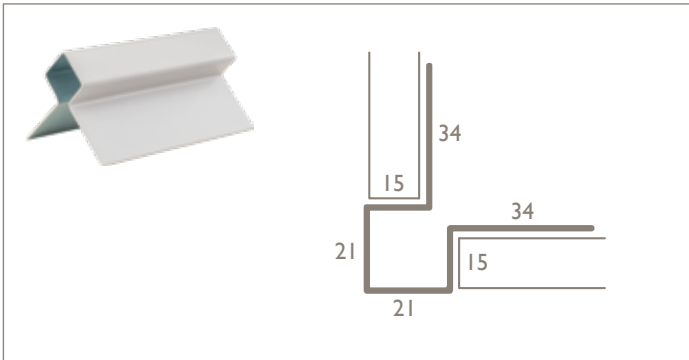
Cedral Click Zubehör

Zubehör für Aluminium-Unterkonstruktion

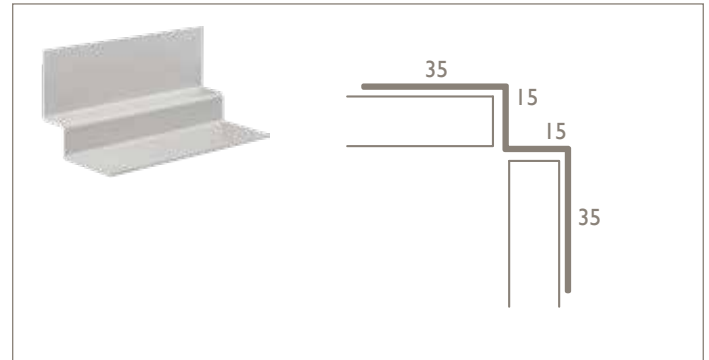
| Produkte auf Aluminium-Unterkonstruktionen | Bezeichnung | Länge (mm) | Farbe | Verpackungseinheit | EUR/Verpackungseinheit |
|---|---|-------------------------------|-------------------|-----------------------|------------------------|
| Befestigungselemente, Aluminium | | | | | |
|  | Cedral Click Klammer mit Niet aus Edelstahl | Klammer 60 x 40 Niet 4 x 8 | blank | 250 Stück (Karton) | 110,30 |
|  | Cedral Fassadenniet mit Dorn aus Edelstahl, Kopf Ø 15 mm, zur Befestigung auf Aluminium-Unterkonstruktion | 4 x 25 – K15 | im Cedral Farbton | 250 Stück | 85,90 |
|  | Festpunkthülse 12 für Festpunktausbildung, Aluminium | Ø 9,4 | blank | 200 Stück | 57,30 |

Lieferzeit F

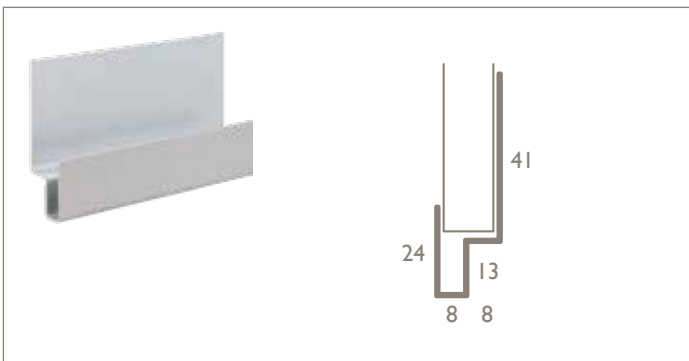
Cedral Click Profile



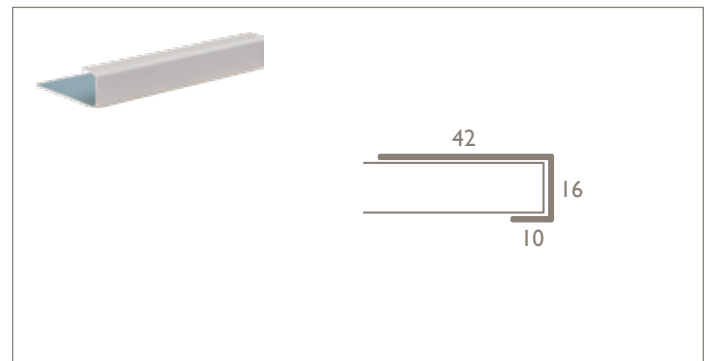
Cedral Click Außeneckprofil/Fensterleibungsprofil



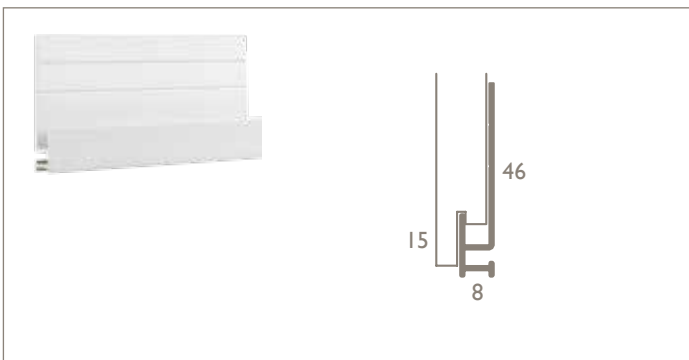
Cedral Click Inneneckprofil



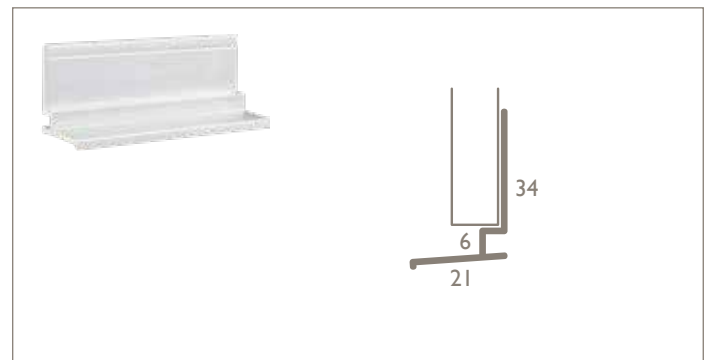
Cedral Click Sturzprofil



Cedral Fensteranschlussprofil (auch für Cedral Lap)





Cedral Click Horizontal-Starterprofil







Cedral Click Vertikal-Starterprofil

Werkzeuge zum Sägen

| | Ø (mm) | Material | Verpackungs- einheit (Stück) | Preis in EUR/Stück | Lieferzeit |
|---|--|--------------------|------------------------------------|--------------------|------------|
| Stichsägeblatt T 141 HM | | | | | |
|  | Stichsägeblatt T 141 HM | | | | |
| | – | hartmetallbestückt | 3 | 41,00 | S |
| Sägeblätter für Kapp- und Handkreissägen | | | | | |
|  | Sägeblatt DP 160, 160 x 2,2/1,6 x 20, Z4 | | | | |
| | 160 | diamantbestückt | 1 | 71,00 | S |
| | Sägeblatt DP 190, 190 x 2,2/1,6 x 30, Z4 | | | | |
| | 190 | diamantbestückt | 1 | 75,40 | S |
| | Sägeblatt DP 230, 230 x 2,2/1,6 x 30, Z4 | | | | |
| | 230 | diamantbestückt | 1 | 80,90 | S |
| Sägeblatt DP 300, 300 x 3,0/2,2 x 30, Z8 | | | | | |
| | 300 | diamantbestückt | 1 | 250,20 | S |

Werkzeuge zum Bohren

| | | | | | |
|---|---|------|---|-------|---|
| Spezialbohrer | | | | | |
|  | Spezialbohrer für Cedral Fassadenschrauben auf Holz-Uk | | | | |
| | 7,0 | VHM | 1 | 76,80 | S |
| | Spezialbohrer für Cedral Fassadennieten auf Alu-Uk | | | | |
| | 9,5 | VHM | 1 | 95,00 | S |
| Bohrlehre | | | | | |
|  | Bohrlehre, inkl. 1 Bohrer und 1 Stiftschlüssel für zentrische Bohrungen in die Alu-Unterkonstruktion bei 9,5 mm vorgebohrten Cedral Paneelen | | | | |
| | 9,5/4,1 | div. | 1 | 94,40 | S |
|  | Bohrer, speziell für Bohrlehre | | | | |
| | 4,1 x 105 | HSS | 5 | 35,00 | S |
| Nietsetzlehre | | | | | |
|  | Nietsetzlehre Alu für Fassadenniet, 4 x 18/25-K15, aus Aluminium | | | | |
| | 40 | HS | 1 | 44,10 | S |

Zum elektro-mechanischen Setzen von Fassadennieten empfehlen wir das Akku-Nietsetzgerät „Accubird“ der Firma Gesipa.
Gesipa Blindniettechnik GmbH, Nordendstraße 13 – 39, 64546 Mörfelden-Walldorf, Tel.: 06105-962 0, Fax: 06105-962 287, www.gesipa.com

Montagehilfe

| | | | | | |
|---|--------------------------------|------------------|---|--------|---|
| Montagehilfe | | | | | |
|  | Montagehilfe für Stülpschalung | | | | |
| | – | Stahl/Kunststoff | 2 | 101,80 | F |

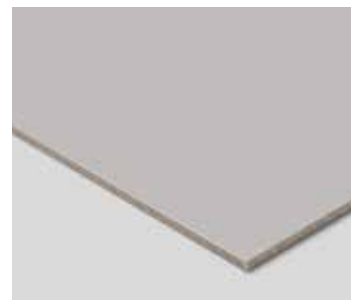
Cedral Fassadenpaneele

Cedral Point of Sale

| | Bezeichnung | Format (B x H x T) | Verpackungseinheit oder Umfang | EUR (netto)/ Verpackungseinheit |
|---|---------------------------------------|----------------------------|---|------------------------------------|
| Display | | | | |
|  | Cedral Display T | 0,8 m x 2,2 m x 0,7 m | I Stück | 1.067,00 |
|  | | | | |
|  | Cedral Display L | 0,8 m x 2,2 m x 0,4 m | I Stück | 800,00 |
|  | | | | |
|  | Cedral Display klein | 1,0 m x 0,8 m | I Stück | 187,00 |
| Musterkoffer | | | | |
|  | Musterkoffer | 45 cm x 39 cm x 15 cm | I Stück | 187,00 |
| Werbeunterstützung | | | | |
|  | Plakat Postkarte Mailingvorlage | DIN A3 DIN A5 DIN A4 | Mail- oder Druckvorlage mit Ihrem Logo | 67,00 |
|  | Mailing | DIN A4 | Mail- oder Druckvorlage mit Ihrem Logo | 67,00 |

Cedral Dachuntersichten und -abschlüsse

| | | | |
|---|--|------------|--|
| Werkstoff: | Faserzement (DIN EN 12467) mit CE-Kennzeichnung | Anwendung: | Dachuntersichten, Fensterleibungen und Ortgänge |
| Oberfläche: | glatt | | Cedral Dachuntersichten gelten nicht als bauaufsichtlich zugelassene und privatrechtlich zertifizierte Fassadentafeln |
| Dicke: | 5 mm | | |
| Format: | max. Nutzmaß 2.500 x 1.250 mm (Tafeln müssen allseitig ca. 15 mm besäumt werden) | Farbtöne: | 3 Standardfarben |
| Klassifizierung des Brandverhaltens: | A2-s3, d0 (DIN EN 13501-1) | | |



Cedral Dachuntersichten
und -abschlüsse

| Produktions- und Liefermaß Abmessungen mit Stanzkante (mm) | Nutz- und Berechnungsfläche (m ²) | Anzahl pro Palette (Stück) | Nutz- und Berechnungsfläche pro m ² (kg) | Gewicht pro m ² (kg) | Gewicht pro Stück (kg) | Gewicht pro Palette (kg) | Farbsortiment | |
|---|---|----------------------------|---|---------------------------------|------------------------|--------------------------|---------------------------------|-------------------------|
| | | | | | | | Lieferzeit | |
| | | | | | | | F | |
| | | | | | | | Abnahme ganze Paletten | angebrochene Palette |
| | | | | | | | Preise in EUR/m ² | |
| Dachuntersichten mit Stanzkante | | | | | | | | |
| 2.530 x 1.280 x 5 | 3,125 | 50 | 156,25 | 9,68 | - | 1.513 | 42,25 | 48,59 |

Farben



weiß C 01



grau C 05

grau C 18

! Cedral Dachuntersichten sind ab 01.04.2019 als Standardartikel in den 3 aufgeführten Farben lieferbar.

Weitere Farben aus dem Cedral Sortiment mit Lieferzeit F (auf Anfrage)

Zubehör für Holz-Unterkonstruktion

| Produkte auf Holz-Unter- konstruktionen | Bezeichnung | Länge (mm) | Farbe | Verpackungs- einheit | EUR/ Verpackungs- einheit |
|---|--|---------------------------------------|------------------------------|-------------------------|---------------------------------|
| Befestigungselemente, Edelstahl | | | | | |
|  | Schraube mit Bohrspitze, Kopf Ø 15 mm für sichtbare Befestigung, bei Verlegung mit Fuge – mit Ø 7 mm vorbohren notwendig | 5,5 x 40 – K 15 | im Dachuntersicht Farbton | 250 Stück (Karton) | 79,80 |
| Zubehör | | | | | |
|  | EPDM Fugenband 1 mm dick | Breite 130 Breite 110 Breite 70 | schwarz | 20 m (VE) | 64,90 56,30 37,20 |

Eterplan Bauplatten

Werkstoff: Faserzement (DIN EN 12467) mit CE-Kennzeichnung
 Oberfläche: unbeschichtet, glatt
 Dicken: 5 mm, 8 mm, 10 mm, 12 mm, 15 mm, 20 mm
 Format: max. Nutzmaß 3.100 x 1.250 mm (Tafeln müssen allseitig ca. 15 mm besäumt werden)

Klassifizierung des Brandverhaltens: A2-s1, d0 (DIN EN 13501-1)
 Anwendung: Universelle Bauplatten
 Eterplan Bauplatte gilt nicht als bauaufsichtlich zugelassene und privatrechtlich zertifizierte Fassadentafel
 Farbton: hellgrau



Eterplan Bauplatten

| Abmessungen (mm) | Nutz- und Berechnungsfläche pro Stück (m ²) | Anzahl pro Palette (Stück) | Nutz- und Berechnungsfläche pro Palette (kg) | Gewicht pro m ² (kg) | Gewicht pro Palette (kg) | Farbsortiment | |
|------------------------------|---|----------------------------|--|---------------------------------|--------------------------|------------------------|----------------------|
| | | | | | | Lieferzeit | |
| | | | | | | S | |
| | | | | | | Abnahme ganze Paletten | angebrochene Palette |
| Preise in EUR/m ² | | | | | | | |
| 2.530 x 1.280 x 5 | 3,125 | 50 | 156,25 | 8,8 | 1.425 | 16,75 | 19,26 |
| 3.130 x 1.280 x 5 | 3,875 | 50 | 193,75 | 8,8 | 1.763 | 16,75 | 19,26 |
| 2.530 x 1.280 x 8 | 3,125 | 40 | 125,00 | 14,1 | 1.824 | 21,00 | 24,15 |
| 3.130 x 1.280 x 8 | 3,875 | 25 | 96,88 | 14,1 | 1.410 | 21,00 | 24,15 |
| 2.530 x 1.280 x 10 | 3,125 | 30 | 93,75 | 17,6 | 1.710 | 26,00 | 29,90 |
| 3.130 x 1.280 x 10 | 3,875 | 20 | 77,50 | 17,6 | 1.410 | 26,00 | 29,90 |
| 2.530 x 1.280 x 12 | 3,125 | 25 | 78,13 | 21,1 | 1.710 | 30,75 | 35,36 |
| 3.130 x 1.280 x 12 | 3,875 | 20 | 77,50 | 21,1 | 1.692 | 30,75 | 35,36 |
| 2.530 x 1.280 x 15 | 3,125 | 20 | 62,50 | 26,4 | 1.710 | 41,50 | 47,73 |
| 3.130 x 1.280 x 15 | 3,875 | 15 | 58,13 | 26,4 | 1.587 | 41,50 | 47,73 |
| 2.530 x 1.280 x 20 | 3,125 | 15 | 46,88 | 35,2 | 1.710 | 56,75 | 65,26 |
| 3.130 x 1.280 x 20 | 3,875 | 10 | 38,75 | 35,2 | 1.410 | 56,75 | 65,26 |

Oberfläche: Das Erscheinungsbild der Faserzementtafeln Eterplan wird durch natürliche Rohstoffe geprägt. Unregelmäßigkeiten wie unterschiedliche Färbungen und Spuren des Herstellungsprozesses sind charakteristisch für diese unbeschichteten Faserzementtafeln.

| Dicke (mm) | Zuschnitt Eterplan Bauplatten und Dachuntersichten |
|--------------------------------|--|
| | Preise in EUR/m Schnittlänge |
| Bearbeiten von Eterplan | |
| 5 | 2,40 |
| 8 | 2,40 |
| 10 | 2,70 |
| 12 | 2,90 |
| 15 | 3,30 |
| 20 | 3,70 |

Für die Bearbeitung der Faserzementtafel Eterplan und Dachuntersichten verlängert sich die Lieferzeit um 1 – 2 Wochen nach Auftragsklarheit. Die eindeutige und verbindliche Übermittlung der Daten erfolgt mittels elektronischem Bestellformular. Die Frachtdisposition ist nicht in den Verfügbarkeitsangaben enthalten und wird gesondert vereinbart. Die Abrechnung erfolgt auf Basis der Zuschnittoptimierung. Die Abrechnungsgrundlage ist das verwendete Standardformat. Die zulässige Maßabweichungen für Zuschnitte betragen bis 3.100 mm Tafellänge +/- 1,0 mm. Die gemessenen Diagonalen einer Platte dürfen nicht mehr als 2,0 mm voneinander abweichen.

Verbundschulung für vorgehängte hinterlüftete Fassaden Basiswissen Cedral Fassadenpaneele



Cedral Fassadenpaneele verbinden die Optik von Holz mit der Dauerhaftigkeit von Faserzement.

Diese Weiterbildung ist für Sie als Handel und Handwerker geeignet, um Ihre Kunden über die verschiedenen Möglichkeiten der vorgehängten hinterlüfteten Fassade zu beraten und so ein neues Geschäftsfeld mit starken Wachstumschancen zu entwickeln. Sie erhalten einen Einblick in Befestigungslösungen, Bauphysik und Wirtschaftlichkeit der vorgehängten hinterlüfteten Fassade.

Seminarinhalte

- Aufbau der Fassade von der Verankerung bis zum Bekleidungsmaterial
- Anforderungen an die Verankerung
- Wärmedämmung auswählen und nach EnEV bemessen
- Anforderungen an den Holzschutz
- Planungsgrundlagen einer Fassade
- Eigenschaften und Bearbeitung von Cedral Fassadenpaneele

| | | | |
|-------------------------|---|------------------------|---------------------------------------|
| Zielgruppe | Mitarbeiter im Handel und Handwerk | Zeitraumen | Eintägiges Seminar, 10:00 – 15:00 Uhr |
| Orte und Termine | Buchbar als Schulung bei Ihnen vor Ort Termine und Orte auf Anfrage | Teilnahmegebühr | Auf Anfrage |
| Referent | Praxistrainer der Fischer Deutschland Vertriebs GmbH Praxistrainer der Saint-Gobain ISOVER G+H AG Fachberater Cedral | | |



Cedral Fassadenpaneele auf Holz-Unterkonstruktion

Praxiswissen für Handel und Handwerk



Die Fassade ist ohne jeden Zweifel der repräsentative Charakter eines Gebäudes. Insbesondere die vorgehängte hinterlüftete Fassade bietet ein Zusammenspiel aus Langlebigkeit, Energieeffizienz, Nachhaltigkeit und nahezu unbegrenzten Gestaltungsmöglichkeiten. Cedral Fassadenpaneele verbinden dabei die Optik von Holz mit der Dauerhaftigkeit von Faserzement.

Seminarinhalte

- Planungsgrundlagen vorgehängte hinterlüftete Fassade
- Unterkonstruktion
- Eigenschaften und Bearbeitung von Cedral Fassadenpaneelen
- Verlegung und Verarbeitungshinweise
- Montage von Cedral Fassadenpaneelen
- Detailausführungen

Zielgruppe Mitarbeiter im Handel und Handwerk

Zeitrahmen Eintägiges Seminar, 09:00 – 17:00 Uhr

Orte und Termine Buchbar als Schulung bei Ihnen vor Ort
Termine und Orte auf Anfrage

Teilnahmegebühr Auf Anfrage

Referent Praxistrainer der Eternit Akademie

Allgemeine Geschäftsbedingungen

der Eternit GmbH Deutschland

I. Allgemeines, Geltungsbereich

1. Diese Geschäftsbedingungen sind Bestandteil aller Angebote und Verträge über Lieferungen und Leistungen der Eternit GmbH Deutschland. Sie gelten ausschließlich. Entgegenstehende oder von unseren Geschäftsbedingungen abweichende Bedingungen des Bestellers erkennen wir nicht an, es sei denn, wir hätten ausdrücklich schriftlich ihrer Geltung zugestimmt. Unsere Geschäftsbedingungen gelten auch dann, wenn wir in Kenntnis entgegenstehender oder von unseren Geschäftsbedingungen abweichenden Bedingungen des Bestellers die Lieferung an den Besteller vorbehaltlos ausführen.
2. Alle zusätzlichen Vereinbarungen, Nebenabreden oder Änderungen sind, auch soweit sie bereits mündlich getroffen sind, schriftlich niederzulegen. Nachvertragliche Vereinbarungen können wirksam nur von einem bevollmächtigten Vertreter geschlossen werden.

II. Angebote, Preise, Muster

1. Angebote sind bis zum Vertragsschluss freibleibend. Zwischenverkauf bleibt vorbehalten.
2. Sofern keine schriftliche Vereinbarung über den Preis getroffen worden ist, gilt der zum Zeitpunkt des Vertragsschlusses gültige Listenpreis. Abweichend vom Vorstehenden gilt der zum Zeitpunkt der Lieferung bzw. dem der Selbstabholung gültige Listenpreis, sofern in der Zeit zwischen dem Abschluss des Vertrages und der Lieferung bzw. Selbstabholung Kostensteigerungen, insbesondere für Energie, Personal und Abgaben, eingetreten sind, die in ihrem Ausmaß nicht vorhersehbar waren. Entsprechendes gilt auch für den nicht-kaufmännischen Verkehr, allerdings nur unter der Voraussetzung, dass zwischen dem Vertragsschluss und der Lieferung bzw. Selbstabholung mehr als vier Monate vergangen sind; beträgt die Erhöhung der Listenpreise mehr als 5 %, so steht dem nicht-kaufmännischen Besteller ein Vertragslösungsrecht (Kündigungs- oder Rücktrittsrecht) zu. Die Kostensteigerungen werden wir dem Besteller auf dessen Verlangen jeweils nachweisen.
3. Alle Preise verstehen sich ab Werk bzw. Auslieferungslager zuzüglich Transportkosten, Umsatzsteuer, Zoll und anderer Kosten, die zwischen Vertragsabschluss und vertragsgemäßer Übergabe der Waren anfallen.
4. Muster und Proben gelten, eine anderweitige Vereinbarung ausgenommen, als unverbindliche Anschauungsstücke. Geringfügige Abweichungen von unserem Angebot oder Muster in Bezug auf Größe, Güte, Gewicht und Farbe bleiben vorbehalten.

III. (Teil-)Lieferung, Gefahrenübergang, Annahme- und Schuldnerverzug

1. Verbindliche Liefertermine bedürfen einer schriftlichen Bestätigung.
2. Wir sind zu Teillieferungen innerhalb der angegebenen Lieferfrist berechtigt, falls diese dem Besteller zumutbar sind.
3. Höhere Gewalt und andere unvorhersehbare außergewöhnliche Ereignisse, zu denen u. a. Material-, Energie-, Arbeitskräfte- und Transportraumangel, Produktionsstörungen, Arbeitskampf, Lieferfristüberschreitungen unserer Vorlieferanten, Verkehrsstörungen und Verfügungen gehören, die uns außerstande setzen, unsere Lieferverpflichtungen zu erfüllen, befreien uns für die Dauer der Auswirkungen bzw. im Falle der Unmöglichkeit der Lieferung vollständig von unserer Leistungspflicht. Wir werden den Käufer über den Eintritt eines derartigen Falles unverzüglich unterrichten.
4. Wird die Ware dem Besteller auf dessen Wunsch geliefert – auch frei Baustelle oder frei Lager –, so geht mit der Auslieferung an den Frachtführer/Spediteur die Gefahr des zufälligen Unterganges und der zufälligen Verschlechterung der Ware auf den Besteller über; dies gilt auch im Falle von Teillieferungen oder bei Selbstabholung. Die vereinbarte Anlieferung setzt die Erreichbarkeit der Entladestelle mit LKW bis zu 40 t sowie eine geeignete ebenerdige Entlademöglichkeit voraus. Bei Lieferungen innerhalb von 24 Stunden (Expresslieferung) oder der nachträglichen Änderung von Lieferaufträgen durch den Besteller innerhalb von 24 Stunden vor Beginn des ursprünglichen Liefertermins (Änderung des Lieferungsortes oder des Lieferzeitpunktes) trägt der Besteller die hierdurch entstehenden zusätzlichen Kosten.
5. Der für den Besteller entgegennehmende Unterzeichner des Lieferscheins gilt als zur Entgegennahme der Ware bevollmächtigt.
6. Kommt der Besteller in Annahmeverzug oder verletzt er sonstige Mitwirkungspflichten, so sind wir berechtigt, den uns insoweit entstehenden Schaden, einschließlich etwaiger Mehraufwendungen, ersetzt zu verlangen. Weitergehende Ansprüche bleiben vorbehalten.
7. Können wir unsere Verpflichtung zur Lieferung bzw. bei Selbstabholung der Ware zur Übergabe nicht rechtzeitig erfüllen, so haften wir für den dem Besteller aus dem Verzug entstehenden Schaden nur nach Maßgabe der nachfolgenden Ziff. V. Abs. 1.
8. Soweit die Geltung von Incoterms-Klauseln vereinbart ist, sind die Incoterms-Klauseln in der aktuellen, von der Internationalen Handelskammer veröffentlichten Fassung maßgeblich.

IV. Sachmängel

1. Dem Besteller obliegt es, die gelieferte Ware sofort nach Erhalt zu untersuchen. Erkennbare Mängel, Stückzahlabweichungen oder Falschliefereien sind uns unverzüglich, im kaufmännischen Verkehr spätestens binnen fünf Tagen und im nichtkaufmännischen Verkehr binnen zwei Wochen schriftlich anzuzeigen. Unterbleibt die rechtzeitige Anzeige, sind Rechte aufgrund von Sachmängel ausgeschlossen. Uns ist Gelegenheit zur gemeinsamen Feststellung der angezeigten Beanstandungen und zur Anwesenheit bei Entnahmen für Materialprüfungen zu geben.
2. Voraussetzung für das geltend machen von Ansprüchen aufgrund von Mängel ist, dass der Besteller die gekaufte Ware ordnungsgemäß behandelt und gelagert und den bauseitigen Einbau, die Verlegung, Montage oder sonstige Weiterverarbeitung entsprechend den geltenden Fachregeln, Richtlinien, Normen, den Auflagen der Zulassungen und unseren Werksvorschriften durchgeführt hat.
3. Als Beschaffenheit der Ware gilt grundsätzlich nur unsere Produktbeschreibung als vereinbart. Öffentliche Äußerungen, Anpreisungen oder Werbung stellen daneben keine vertragsgemäße Beschaffenheitsangabe der Ware dar. Diese Beschreibungen der Warenbeschaffenheit oder sonstige Erklärungen zur Ware sind nicht als Garantie zu verstehen. Auf eine Garantie kann sich der Besteller nur berufen, wenn sie schriftlich und ausdrücklich als Garantie erklärt wird.
4. Geringfügige Farbton- und sonstige Oberflächenveränderungen (insbes. Ausblühungen, Mikrorisse) an der Ware sowie andersartige Abweichungen in deren Erscheinungsbild (geringfügige Unregelmäßigkeiten, Verformungen), welche die Brauchbarkeit der Ware nicht negativ beeinflussen, sind nicht als vertragswidrige Leistung anzusehen. Entsprechendes gilt für den handelsüblichen Bruch. Alters- oder witterungsbedingter Verschleiß ist kein Sachmangel.
5. Bei berechtigter und rechtzeitig erhobener Mängelrüge des Bestellers sind wir nach unserer Wahl zu Mangelbeseitigung oder zur Ersatzlieferung berechtigt. Schlägt die Nacherfüllung fehl, so kann der Besteller Herabsetzung der Vergütung (Minderung) oder Rückgängigmachung des Vertrages (Rücktritt) verlangen.
6. Unsere Beratung erfolgt unverbindlich, die Haftung hierfür ist – soweit gesetzlich möglich – dem Grunde oder der Höhe nach ausgeschlossen.
7. Soweit wir uns zu Bauleistungen verpflichtet haben, gelten für die Gewährleistung die Bestimmungen der VOB/B in der jeweils gültigen Fassung.

V. Schadensersatz

1. Ansprüche auf Schadensersatz, sind ohne Rücksicht auf die Rechtsnatur des geltend gemachten Anspruches ausgeschlossen. Hiervon ausgenommen sind Schäden aus der Verletzung des Lebens, des Körpers oder der Gesundheit, wenn wir eine Pflichtverletzung zu vertreten haben, und für sonstige Schäden, die auf einer vorsätzlichen oder grob fahrlässigen Pflichtverletzung unsererseits beruhen. Einer Pflichtverletzung der Eternit GmbH Deutschland steht die ihrer gesetzlichen Vertreter oder Erfüllungsgehilfen gleich. Hat die Eternit GmbH Deutschland eine Pflichtverletzung zu vertreten, ist der Besteller unter den gesetzlichen Voraussetzungen zum Rücktritt vom Kaufvertrag berechtigt, soweit es nicht um einen Mangel der Kaufsache geht.
2. Das Vorstehende gilt insbesondere für Ansprüche wegen Verschuldens bei Vertragsverhandlungen, Verletzung einer Nebenpflicht oder sonstiger gesetzlicher Ansprüche.
3. Schadenersatzansprüche wegen Unmöglichkeit oder wegen Unvermögens bleiben davon unberührt. Gleiches gilt, soweit die Haftung aufgrund der Bestimmungen des Produkthaftungsgesetzes zwingend ist.

VI. Verpackung

1. Erfolgt auf Wunsch des Käufers eine vom Standard abweichende Verpackung, insbesondere im Falle des Exports, wird diese gesondert berechnet.
2. Die Standardverpackung unserer Faserzement-Produkte erfolgt auf Europaletten oder VdFz-Branchenpaletten (VdFz: Verband der Faserzement-Industrie e.V.). VdFz-Branchenpaletten werden dem Käufer bei Lieferung berechnet, bei fehlerfreier Rückgabe an unsere Lieferstelle erfolgt eine Erstattung in voller Höhe. Selbstabholern wird bei Europaletten die Stückdifferenz zwischen Lieferpaletten und fehlerfreien Rückgabepaletten belastet bzw. erstattet.

VII. Zahlungen, Zurückbehaltungsrechte

1. Rechnungen sind 8 Tage nach Rechnungsdatum mit 2 % Skonto auf das gelieferte Material, sonst 30 Tage netto, zahlbar. Bei Zahlungen per SEPA-Lastschriftmandat gewähren wir 3 % Skonto. Der Skontobetrag ist vom jeweiligen Rechnungsendbetrag abzüglich der Kosten für Paletten zu ermitteln. Auf Paletten und Dienstleistungen wird kein Skonto gewährt. Vorauskasse kann vereinbart werden. Zahlungen sind ausschließlich an die aus der Rechnung ersichtlichen Zahlstellen zu leisten.
2. Wird ein SEPA-Lastschriftmandat vereinbart, werden wir ermächtigt, Zahlungen vom Konto des Käufers mittels Lastschrift einzuziehen. Der

Käufer weist sein Kreditinstitut an, die von uns gezogenen Lastschriften einzulösen. Der Einzug der Lastschrift erfolgt zum Fälligkeitsdatum. Fällt das Fälligkeitsdatum auf einen Nicht-Bankarbeitstag, erfolgt der Einzug zum nächsten Bankarbeitstag. Mindestens einen Bankarbeitstag vor dem Einzug wird der Käufer über den Einzug informiert werden (Pre-Notification). Der Kunde sichert zu, für die Deckung des Kontos zu sorgen. Eine Rückbuchung gemäß § 675x BGB ist nicht möglich. Kosten die aufgrund von Nichteinlösung der Lastschrift entstehen, gehen zu Lasten des Kunden, solange die Nichteinlösung oder die Rückbuchung nicht durch uns verursacht wurden.

3. Für die Anrechnung von Zahlungen auf Zinsen und Kosten gilt § 367 BGB, insoweit scheidet der Abzug von Skonto auf die neue Schuld des Bestellers aus.
4. Bonus-, Rabatt- oder sonstige Leistungsvereinbarungen zugunsten des Bestellers oder Dritter sind auflösend bedingt für den Fall nicht oder nicht vollständiger Zahlung unserer Forderungen, gleich auf welchem Grund die Nichtzahlung des Bestellers beruht. Für den Fall von Zahlungsrückständen jeglicher Art wird bereits jetzt die Aufrechnung von Forderungen der Eternit GmbH Deutschland mit Forderungen des Bestellers aus Bonus-, Rabatt- oder sonstigen Leistungsvereinbarungen bestimmt.
5. Liegt der allgemeinen Gerichtsstand des Bestellers außerhalb der Bundesrepublik Deutschland, ist die Zahlung durch Vorauskasse oder unwiderliches Akkreditiv, bestätigt durch eine deutsche Großbank oder ein deutsches öffentliches Kreditinstitut, zu leisten.
6. Aufrechnungsrechte stehen dem Besteller nur zu, wenn seine Gegenansprüche rechtskräftig festgestellt, unbestritten oder von uns anerkannt sind. Im kaufmännischen Verkehr kann der Besteller ein Zurückbehaltungsrecht nur dann geltend machen, wenn sein Gegenanspruch auf demselben Vertragsverhältnis beruht.
7. Wir sind im Falle der durch die Auskunft einer Bank oder Auskunftsbegründeter Zweifel an der Kreditwürdigkeit des Besteller, auch wenn diese bereits bei dem Vertragsabschluss bestand, berechtigt, die uns obliegende Leistung zu verweigern, soweit nicht der Besteller Zug um Zug leistet oder uns Sicherheit in Höhe unserer vertraglichen Forderung leistet. Ist der Besteller dazu trotz Aufforderung nicht bereit, sind wir – unbeschadet etwaiger sonstiger Rechte – zum Rücktritt vom Vertrag berechtigt.
8. Der Besteller kommt mit der Erfüllung einer fälligen Geldforderung durch den Zugang der Mahnung, der Klageerhebung oder die Zustellung eines Mahnbescheides in Verzug. Er gerät ebenfalls in Verzug, wenn für die Erfüllung Zeit nach dem Kalender bestimmt worden ist und er nicht zu der bestimmten Zeit leistet. Unbeschadet des Vorstehenden kommt der Besteller dreißig Tage nach Fälligkeit und Zugang einer Rechnung oder einer gleichwertigen Zahlungsaufforderung in Verzug. Der Zahlungsverzug des Bestellers berechtigt uns, unbeschadet der sonstigen uns zustehenden Rechte, Verzugszinsen in Höhe von 8 % über dem Basiszinssatz zu berechnen. Falls ein höherer Verzugschaden nachgewiesen werden kann, vermögen wir diesen Schaden geltend zu machen; der Besteller ist seinerseits berechtigt, uns nachzuweisen, dass uns infolge des Zahlungsverzuges kein oder nur ein geringerer Schaden entstanden ist.

VIII. Eigentumsvorbehalt, Forderungssicherung

1. Die gelieferte Ware bleibt bis zur vollständigen Bezahlung sämtlicher Forderungen aus dem jeweils zugrunde liegenden Kaufvertrag unser Eigentum (Eigentumsvorbehalt). Der Besteller ist verpflichtet die pflegliche Behandlung der Ware sicherzustellen.
2. Im kaufmännischen Verkehr erstreckt sich dieser Eigentumsvorbehalt auf alle aus der Geschäftsverbindung mit dem Besteller bestehenden Forderungen einschließlich der Nebenforderungen.
3. Bei vertragswidrigem Verhalten des Bestellers, insbesondere bei Zahlungsverzug, sind wir berechtigt, die gelieferte Sache zurückzunehmen. In der Zurücknahme der Sache liegt – es sei denn, dass der Besteller Nicht-Kaufmann ist – kein Rücktritt vom Vertrag, außer, wir hätten diesen ausdrücklich erklärt.
4. Der Besteller ist verpflichtet, die gelieferte Sache pfleglich zu behandeln; insbesondere hat er sie auf eigene Kosten gegen Feuer-, Wasser- und Diebstahlschäden ausreichend zum Neuwert zu versichern.
5. Die Be- oder Verarbeitung der Kaufsache durch den Besteller wird stets für uns übernommen. Wird die Kaufsache mit anderen, uns nicht gehörenden Gegenständen verarbeitet, so erwerben wir das Miteigentum an der neuen Sache im Verhältnis des Wertes der Kaufsache (Faktura-Endbetrag, einschl. Umsatzsteuer) zu den anderen verarbeiteten Gegenständen im Zeitpunkt der Verarbeitung.
6. Wird die Kaufsache mit anderen, uns nicht gehörenden Gegenständen untrennbar vermischt, so erwerben wir das Miteigentum an der neuen Sache im Verhältnis des Wertes der Kaufsache (Faktura-Endbetrag, einschl. Umsatzsteuer) zu den anderen vermischten Gegenständen zum Zeitpunkt der Vermischung. Erfolgt die Vermischung in der Weise, dass die Sache des Bestellers als Hauptsache anzusehen ist, so gilt als vereinbart, dass der Besteller uns das anteilige Miteigentum überträgt. Entsprechendes gilt für den Fall der Verbindung.

7. Der Besteller ist berechtigt und ermächtigt, die Kaufsache im ordentlichen Geschäftsgang zu veräußern. Er tritt jedoch bereits jetzt alle Forderungen in Höhe des Faktura-Endbetrages (einschl. Umsatzsteuer) unserer Forderung ab, die ihm aus der Weiterveräußerung gegen seine Abnehmer oder Dritte erwachsen, und zwar unabhängig davon, ob die Kaufsache ohne oder nach Be- oder Verarbeitung, Verbindung oder Vermischung weiter verkauft worden ist. Der Besteller tritt uns im selben Umfang auch die Forderungen (einschließlich des Rechts auf Einräumung einer Sicherungshypothek) ab, die ihm durch die Verbindung der Kaufsache mit einem Grundstück gegen Dritte erwachsen. Ist der Besteller selbst Eigentümer des Grundstücks, so erfasst die Vorausabtretung in gleichem Umfang die aus der Veräußerung des Grundstückes oder von Grundstücksrechten resultierenden Forderungen.
8. Der Besteller bleibt berechtigt, die uns abgetretenen Forderungen selbst einzuziehen. Wir sind im Falle des Zahlungsverzuges des Bestellers jedoch berechtigt, die ihm eingeräumte Einziehungsberechtigung im Hinblick auf die uns abgetretenen Forderungen zu widerrufen. Der Besteller hat uns in diesem Fall die erforderlichen Informationen zu geben, die wir zur Geltendmachung der uns abgetretenen Forderungen benötigen. Die Abtretung der aus dem Verkauf der Vorbehaltsware entstehenden Forderungen an Dritte ist dem Besteller nur gestattet, soweit sie zum Zwecke der Forderungseinziehung (Factoring) erfolgt.
9. Übersteigt der realisierbare Wert der uns vom Besteller eingeräumten realisierbaren Sicherheiten unsere Forderungen um mehr als 20 %, sind wir auf Verlangen zur Freigabe der Sicherheiten in entsprechendem Umfang verpflichtet. Die Auswahl der freizugebenden Sicherheiten obliegt uns.

IX. Urheber- und Markenrechte, Technische Angaben

1. An den von uns bereitgestellten Abbildungen, Zeichnungen und sonstigen Unterlagen behalten wir uns sämtliche urheberrechtlichen Ansprüche vor. Der Vertrieb unserer Erzeugnisse ist nur unter den dafür bestehenden, geschützten Marken zulässig.
2. Technische Auskünfte und Ausführungsvorschläge erteilen wir im Rahmen unseres Kundendienstes unter Berücksichtigung der geltenden Rechtsvorschriften für das Bauwesen und der Regeln der Baukunst nach bestem Wissen. Der Besteller hat die Eignung der bestellten Ware und vorgeschlagene Ausführung für die beabsichtigte Verwendung selbst zu prüfen. Wir sind zur Änderung der technischen Daten des bestellten Liefergegenstandes berechtigt, soweit dies dem Kunden zumutbar ist.

X. Erfüllungsort

Erfüllungsort für Lieferungen und bei Selbstabholung ist, soweit nicht ein anderes vereinbart ist – der Ort der Lieferstelle (Werk oder Vertriebslager), für Zahlungen die in der Rechnung bezeichneten Zahlstellen. Schecks sind zu senden an: Eternit GmbH Deutschland, Im Breitspiel 20, D-69126 Heidelberg.

XI. Hinweis zur Datenverwendung

Falls wir Ihre elektronische Postadresse im Zusammenhang mit dem Verkauf einer Ware oder Dienstleistung erhalten haben, nutzen wir diese Adresse zur Direktwerbung für eigene ähnliche Waren oder Dienstleistungen. Sie sind selbstverständlich berechtigt, jederzeit dieser Nutzung Ihrer Daten zu widersprechen. Hierfür entstehen keine anderen als die Übermittlungskosten nach den Basistarifen. Ihren Widerspruch können Sie postalisch an Eternit GmbH Deutschland, Widerruf, Im Breitspiel 20, D-69126 Heidelberg oder per E-Mail an widerruf@eternit.de richten.

XII. Sonstiges

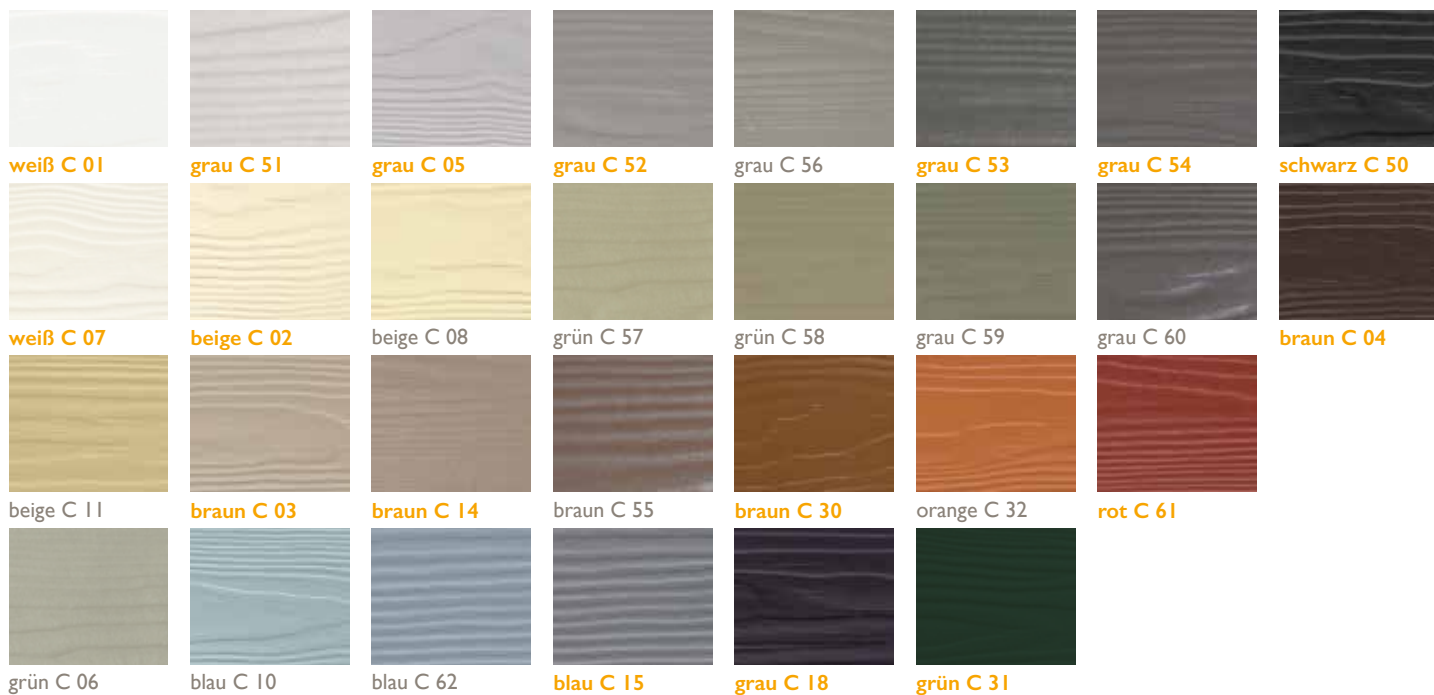
1. Übertragungen von Rechten und Pflichten des Bestellers aus dem mit uns geschlossenen Vertrag bedürfen zu ihrer Wirksamkeit unserer schriftlichen Zustimmung.
2. Sollten einzelne Bestimmungen des Vertrages mit dem Besteller einschließlich dieser Geschäftsbedingungen ganz oder teilweise unwirksam sein oder werden, wird hierdurch die Wirksamkeit der anderen Bedingungen nicht berührt. Es gilt vielmehr vereinbart, was wirksam – dem wirtschaftlichem Zweck der unwirksamen Bedingung am nächsten kommt – vereinbart werden kann.

XIII. Vertragssprache, Gerichtsstand, Anwendbares Recht (Contract Language, Place of Jurisdiction, Applicable law)

1. Vereinbarte Vertragssprache ist die deutsche Sprache.
2. Gerichtsstand für alle Streitigkeiten aus und im Zusammenhang mit dem Vertrag, auch für Scheck- und Wechselklagen, ist, sofern die Voraussetzungen des § 38 Abs. 1 ZPO vorliegen, Heidelberg. Wir haben ferner das Recht, auch am für den Käufer zuständigen Gericht zu klagen oder an jedem anderen Gericht, das nach nationalem oder internationalem Recht zuständig sein kann.
3. Im nicht-kaufmännischen Verkehr ist Gerichtsstand der Wohnsitz des Beklagten.
4. Auf alle Rechtsbeziehungen, die sich für die Parteien aus dem Vertrag ergeben, gilt das Recht der Bundesrepublik Deutschland unter Ausschluss des einheitlichen UN-Kaufrechts.

Cedral Farbsortiment

Cedral Lap Structur



Cedral Lap Glatt

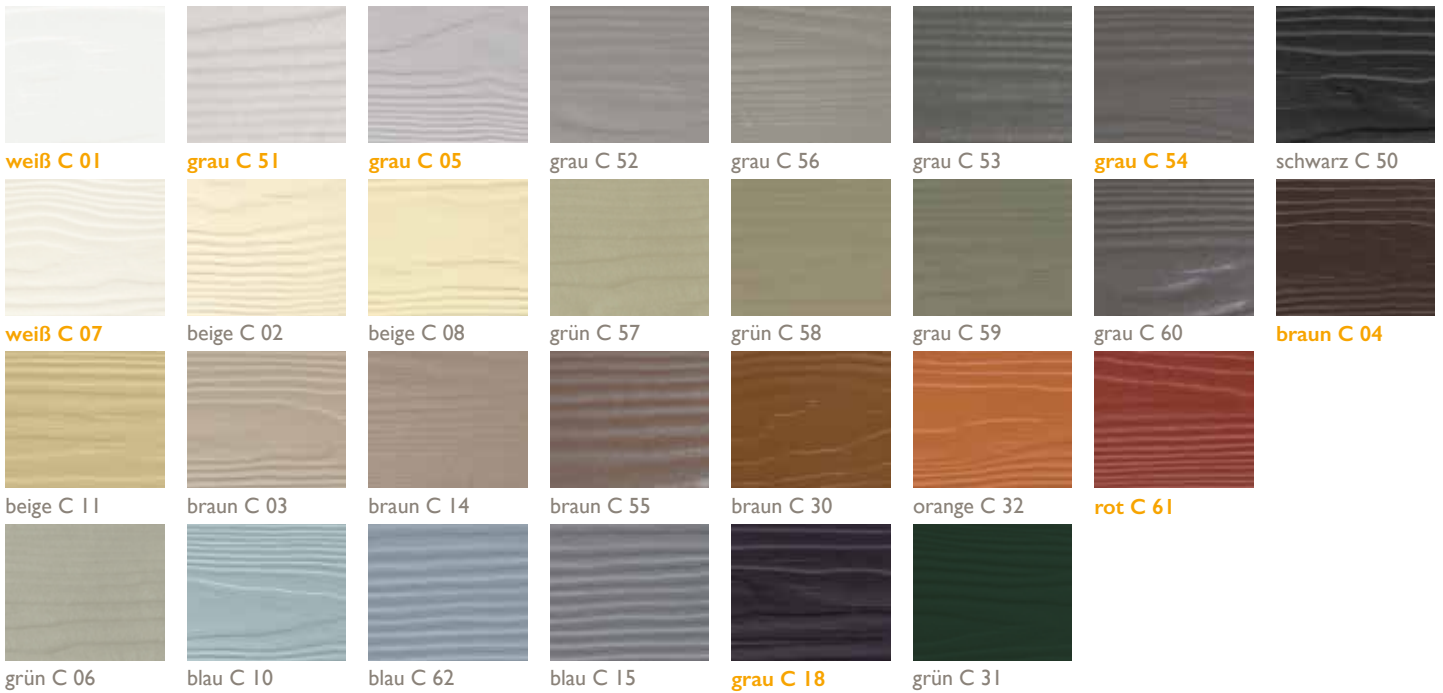


Lieferzeit S: Standardlagerartikel

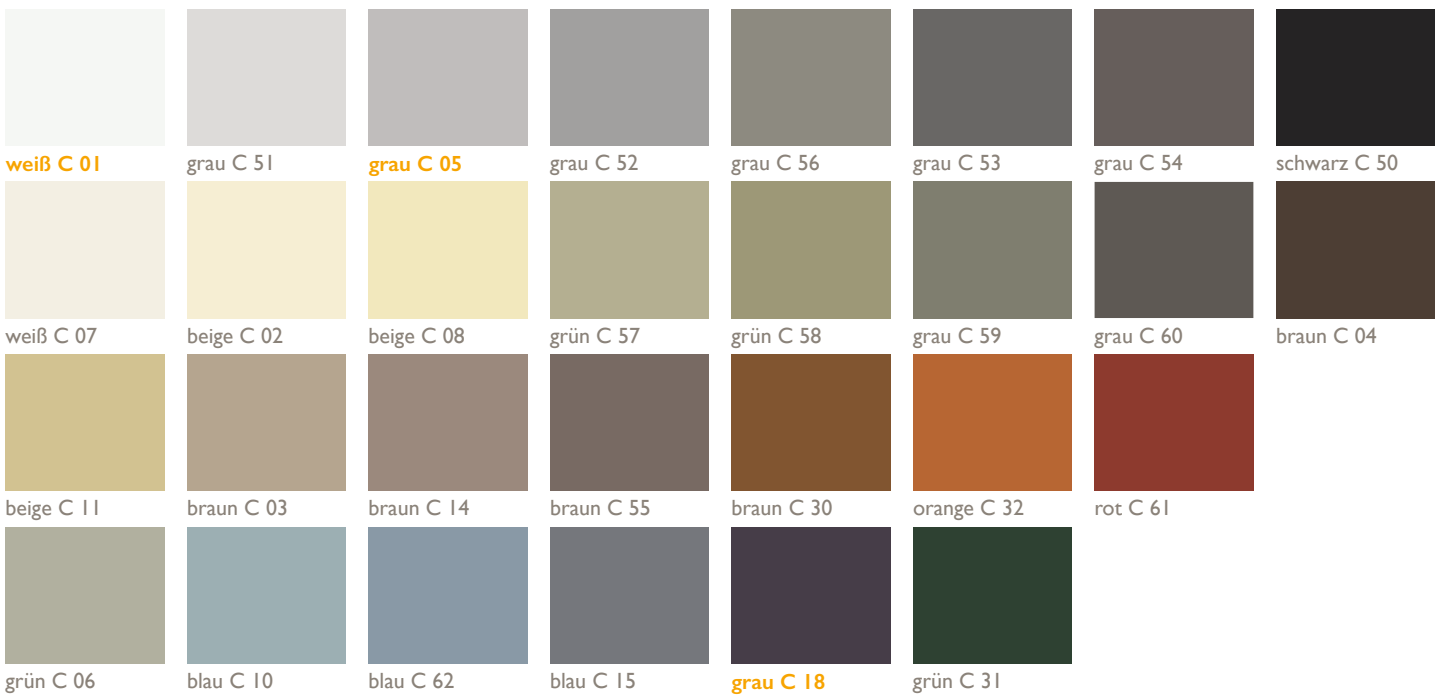
Lieferzeit F auf Anfrage: Kein Standardlagerartikel, preisgleich zu Standardlagerartikeln

Cedral Farbsortiment

Cedral Click Struktur



Cedral Click Glatt



Lieferzeit S: Standardlagerartikel

Lieferzeit F auf Anfrage: Kein Standardlagerartikel, preisgleich zu Standardlagerartikeln

CEDRAL
Zeitlos schöne Fassaden

Eternit GmbH Deutschland
Telefon: +49 25 25 69 555 · E-Mail: info@eternit.de
www.eternit.de · www.cedral.de

an **etex** company